

1.应用领域与适用范围 Applications and Scope

户外和商业 LED 照明 · 道路照明 · 交通灯 · 停车场照明 · 隧道照明 · 街道照明
SP2 适用于 120V~277V 交流电系统。

电涌保护等级：

UL 1449 与 EN 61643-11 · 标称放电电流(In)10 kA ；

IEC 61000-4-5 · 复合波冲击开路电压 20 kV · L-N 差模 2 ohms · L-G/N-G 共模 12 ohms 。

Outdoor and Commercial LED Lighting, Roadway lighting, Traffic lighting, Parking garage lighting, Tunnel lighting, Street lighting.

SP2 is applicable for 120V~277 VAC system.

Surge protection level :

UL 1449 and EN61643-11 · Nominal discharge current(In)10 kA ；

IEC 61000-4-5 · Impulse open voltage 20 kV · L-N differential mode 2 ohms · L-G/N-G common mode 12 ohms 。

2.术语 Glossary

参考标准 Reference Standards

UL 1449 5th Ed : 2021-01-08, CSA C22.2 No.269.5-17, EN 61643-11 : 2012+A11

3.技术参数 Specifications

产品型号, 品种 : Product Type, Model :	SP2
温湿度范围 Temperature and Humidity Range	温度 : -40°C至 105°C/ 湿度 : 5%至 95%RH Temperature : -40°C to 105°C / Humidity : 5%~95% RH
输入电压 : Voltage Input :	120~277 VAC (+/-5%)
频率 : Frequency :	50Hz~60Hz
最大能量 : Maximum Energy :	820 Joules
标称放电电流 : Nominal Discharge Current, In :	10kA
最大放电电流 : Maximum Discharge Current, I _{max} :	22kA

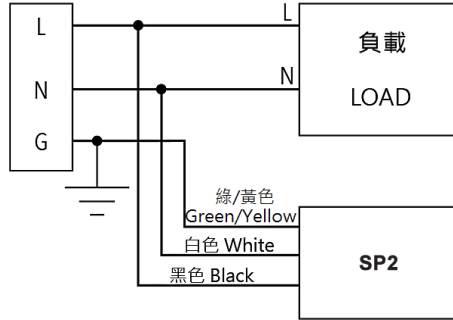
备注 1: 电涌保护器安装于受试设备后,
依照 UL1449 : 2021, 五版, 第五类,
或依照 EN61643-11:2012, 第 II 类,
或依照 IEC 61000-4-5 : 2014

- 测试波形: 复合波 ;
- 同一只产品同时满足。
差模 : L-N. 20kV/10kA. 2 ohms
共模 : L-G / N-G ,20 kV / 1667 A, 12 ohms
- 浪涌次数 (对各耦合路径): 应分别在 0°, 90°, 180° 与 270°
相角施加正、负极性各 5 次 ;
- 连续脉冲间的时间间隔 : 1 分钟或更短 ;
- 耦合阻抗 : 差模 18 μF · 共模 9 μF + 10 Ω 。

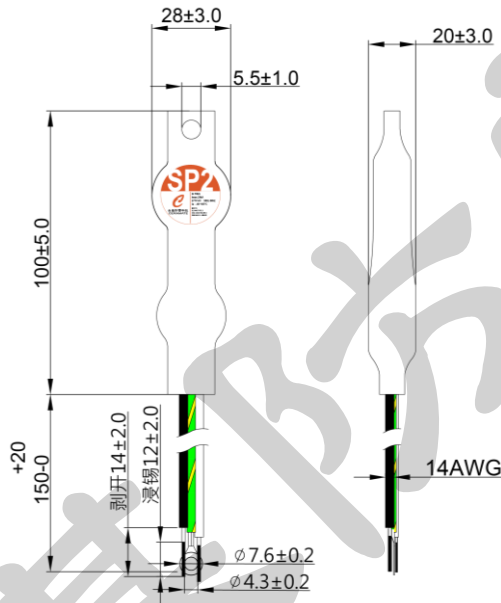
Note 1: After installed SPD in EUT,
in according to UL1449 : 2021, 5th ed., type 5,
or in according to EN 61643-11:2012, class II,
or in according to IEC 61000-4-5 : 2014

- test waveform: combination wave;
- the same sample be satisfied to .
Differential mode : L-N. 20kV/10kA. 2 ohms
Common mode : L-G / N-G ,20 kV / 1667 A, 12 ohms
- number of impulses (for each coupling path): five positive and five
negative impulses each at 0°, 90°, 180° and at 270°;
- time between successive impulses: 1 min or less;
- coupling impedance: differential mode 18 μF,
common mode 9 μF + 10 Ω.

4. 电路原理 Schematics



5. 尺寸 Dimensions (mm)



备注：

1. 线规：AWG14 号线
电线颜色：火线：黑色，零线：白色，地线：绿/黄色，线长：150⁺²⁰₀ mm。
2. 分离线缆，剥线长度 14±2.0mm，导线尾端浸锡 12±2.0mm，接地线加装外径 7.6±0.2mm 内孔直径 4.3±0.2mm 内通孔接地环。

Notes：

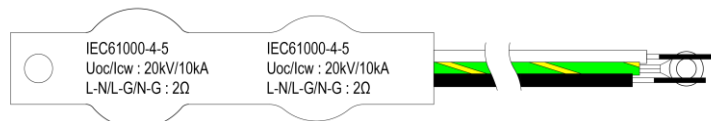
1. Wire Gauge：AWG14 wire
Wire Color：Black：Line，White：Neutral，Green/Yellow：Ground.
Wire length: 150⁺²⁰₀ mm.
2. Separated wires，cutting lead wires on 14±2.0 mm from tail terminals and soldering lead wires on 12±2.0 mm，grounding wire attached to terminal ring with outer diameter 7.6±0.2 mm and inner diameter 4.3±0.2 mm.

6. 标示 Marks

正面
Front view



背面
Back view



-以下无正文 END