

1.应用领域与适用范围 Applications and Scope

户外和商业 LED 照明 · 道路照明 · 交通灯 · 停车场照明 · 隧道照明 · 街道照明
SP1HV 适用于 347V~480V 交流电系统。

电涌保护等级：

UL 1449 · 标称放电电流(In) · L-N 模式 10 kA · L-G/N-G 模式 5kA ；

IEC 61000-4-5 · 复合波冲击开路电压 20 kV · L-N 差模 2 ohm · L-G/N-G 共模 12 ohm 。

Outdoor and Commercial LED Lighting, Roadway lighting, Traffic lighting, Parking garage lighting, Tunnel lighting, Street lighting.

SP1HV is applicable for 347 V~480 VAC system.

Surge protection level :

UL 1449 · Nominal discharge current(In) · L-N mode 10 kA · L-G/N-G mode 5kA ；

IEC 61000-4-5 · Impulse open voltage 20 kV · L-N differential mode 2 ohm · L-G/N-G common mode 12 ohm 。

2.术语 Glossary

参考标准 Reference Standards

UL 1449 5th Ed : 2021-01-08, CSA C22.2 No.269.5-17, EN 61643-11 : 2012+A11




3.技术参数 Specifications

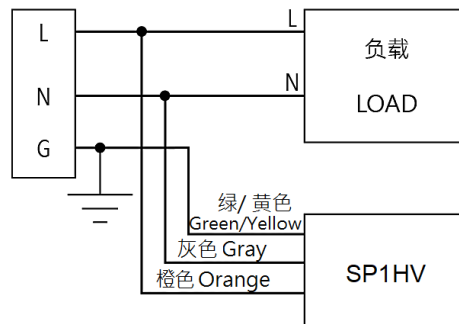
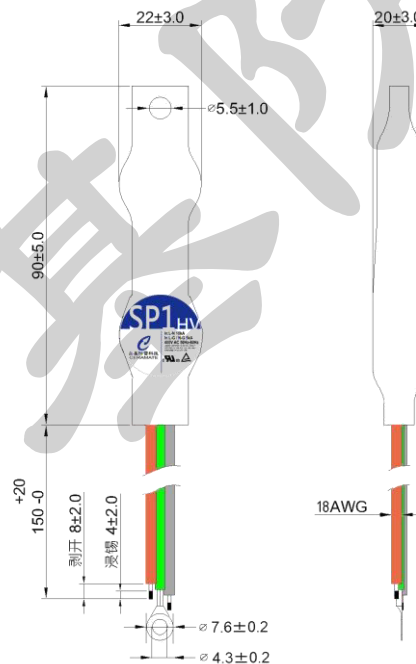
产品型号, 品种 : Product Type, Model :	SP1HV		
温湿度范围 Temperature and Humidity Range	温度 : -40°C至 105°C/ 湿度 : 5%至 95%RH Temperature : -40°C to 105°C / Humidity : 5%~95% RH		
输入电压 : Voltage Input :	347~480 VAC (+/-10%)		
频率 : Frequency :	50Hz~60Hz		
最大能量 : Maximum Energy :	1000 Joules		
标称放电电流 : Nominal Discharge Current :	L-N	10kA	
	L-G	5kA	
	N-G	5kA	
最大放电电流 : Maximum Discharge Current :	L-N	20kA	
	L-G	10kA	
	N-G	10kA	

备注 1: 电涌保护器安装于受试设备后,
依照 UL1449 : 2018, 四版, 第五类,
或依照 IEC 61000-4-5 : 2014
- 测试波形 : 复合波 ;
- 同一只产品同时满足,
差模 : L-N, 20kV/10kA, 2 ohm
共模 : L-G / N-G, 20 kV / 1667 A, 12 ohm
- 浪涌次数 (对各耦合路径) : 应分别在 0°, 90°, 180° 与
270° 相角施加正、负极性各 5 次 ;
- 连续脉冲间的时间间隔 : 1 分钟或更短 ;
- 耦合阻抗 : 差模 18 μ F · 共模 9 μ F + 10 Ω 。

Note 1: After installed SPD in EUT,
in according to UL1449 : 2018, 4th ed., type 5,
or in according to IEC 61000-4-5 : 2014
- test waveform: combination wave;
- the same sample be satisfied to.
Differential mode : L-N, 20kV/10kA, 2 ohm
Common mode : L-G / N-G, 20 kV / 1667 A, 12 ohm
- number of impulses (for each coupling path): five positive and
five negative impulses each at 0°, 90°, 180° and at 270°;
- time between successive impulses: 1 min or less;
- coupling impedance: differential mode 18 μ F,
common mode 9 μ F + 10 Ω .

4.安规认证 Agency Approvals

认证机构 Agency		标准 Standards	认证号 File NO.	类别 Category	执行标准 Designed to Standards
	UL	UL1449	E315429	第 5 类 Type 5	● UL 1449 5 th Ed : 2021-01-08
	UL	CSA C22.2 No.269.5	E315429	第 5 类 Type 5	● CSA C22.2 No.269.5-17
	TUV	EN 61643-11 : 2012+A11	J 50511146	II类 Class II	● EN 61643-11 : 2012+A11

5.电路原理 Schematics

6.尺寸 Dimensions (mm)


备注：

1. 线规：AWG18 号线
 电线颜色：火线：橙色，零线：灰色，地线：绿/黄色，线长：150⁺²⁰₋₀mm。
2. 分离线缆，剥线长度 8±2.0mm，导线尾端浸锡 4±2.0mm，接地线加装外径 7.6±0.2mm 内孔直径 4.3±0.2mm 内通孔接地环。

Notes：

1. Wire Gauge : AWG18 wire
 Wire Color : Orange : Line, Gray : Neutral, Green/Yellow : Ground.
 Wire length: 150⁺²⁰₋₀mm.
2. Separated wires, cutting lead wires on 8±2.0 mm from tail terminals and soldering lead wires on 4±2.0 mm, grounding wire attached to terminal ring with outer diameter 7.6±0.2 mm and inner diameter 4.3±0.2 mm.

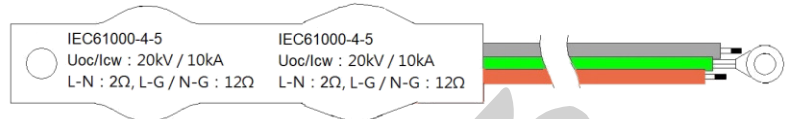
7. 标示及包装 Marks and Package

7.1 本体标示 Product Body Marking:

正面
Front view



背面
Back view



7.2 包装 Packaging



-以下无正文 END