

目录

1 适用范围 Scope	2
2 术语 Glossary	2
3 型号说明 Part Number System	2
4 技术参数 Specifications	3
5 结构尺寸 Structure and Dimension	4
5.1 应用示意图 Application Schematic	4

台基防雷

1 适用范围 Scope

EZ10MG420M-(G)-LR. 适用于 277V~420VAC, 交流电系统。

防电涌等级: EN 61643-11 : 2012+A11

复合冲击波(Uoc/lcw) · 10kV/5kA;

标称放电电流, 5kA (In, 8/20us)/最大放电电流 10kA(I_{max}, 8/20μs);

IEC 61000-4-5 :

安装于受试设备后 · 复合波冲击波(Uoc/lcw) · 10kV/5kA; L-N 差模 2 ohms · L-G/N-G 共模 12 ohms。

外壳防护等级: IP68 ;使用热缩套管防水型。

EZ10MG420M-(G)-LR are apply to 277V~420VAC power system.

Surge protection level: EN 61643-11 : 2012+A11

Combination impulse wave, 10kV/5kA;

Nominal discharge current, 5kA (In, 8/20us)/Maximum discharge current, 10kA (I_{max}, 8/20us);

IEC 61000-4-5: After installed in EUT, combination impulse wave, 10kV/5kA; L-N differential mode 2 ohms · L-G/N-G common mode 12 ohms.

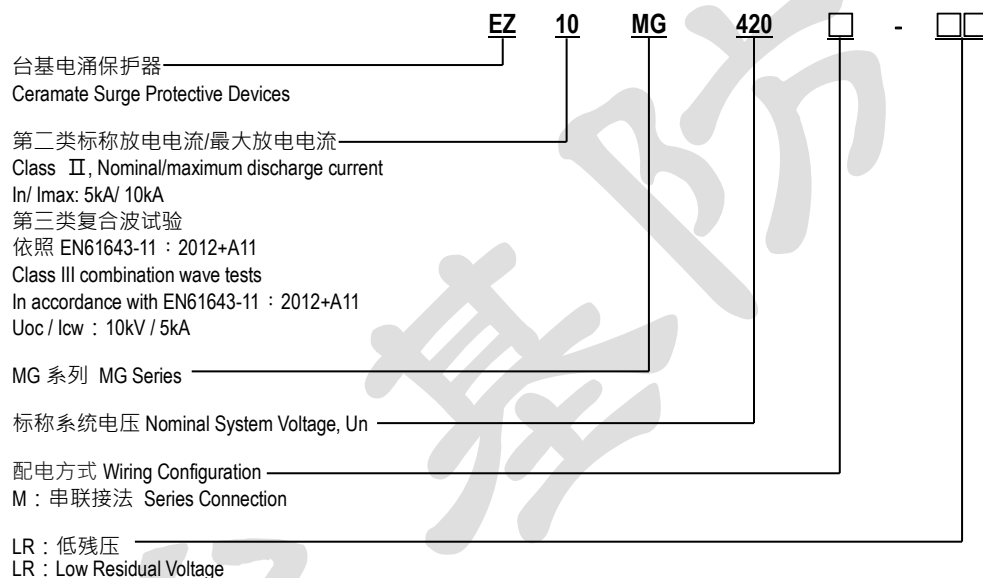
Degree of protection provided by the enclosure : IP68 ; Using heat-shrinkable tubing, waterproof.

2 术语 Glossary

参考标准 Reference Standards

IEC 61643-11:2011, EN61643-11 : 2012+A11, GB/T 18802.11-2020, UL1449 5th ed.: 2022.

3 型号说明 Part Number System



4 技术参数 Specifications

产品型号 Product Model		EZ10MG420M-TBLR	EZ10MG420M-G-TBLR
温湿度范围 Temperature and Humidity Range		温度 Temperature : -40°C至 85°C 湿度 Humidity : 5%~95% RH	
端口数量 Number of Ports		一端口,输入/输出 one port, input/output	
配电系统 Power Distribution System		TN	
标称系统电压范围 Nominal System Voltage Range, Un		277~420VAC	
最大连续工作电压 Maximum Continuous Operating Voltage, Uc	L-L	480VAC	
	L-N	320VAC	
工作频率 Working Frequency		50/60 Hz	
复合冲击波, EN 61643-11 : 2012+A11 Combination Impulse Wave Uoc (1.2 / 50 us)/Icw (8 / 20 us) 备注 1 Note 1		10kV / 5kA	
标称放电电流 Nominal Discharge Current, In (8/20us, kA)		5kA	
最大放电电流 Maximum Discharge current, Imax (8/20us, kA)		10kA	
电压保护水平 Voltage Protection Level , Up (V)	L-N 电压持续时间 Voltage Duration Times	1000V 1μs	1000V 1μs
	L-G	-	1500V
	N-G	-	1500V
安全失效模式 Safe Failure Mode		开路模式 Open Circuit Mode (OCM)	
暂态过电压特性, 低压系统故障 Temporary Overvoltage (TOV) Characteristic, LV-system Faults		1) 335 Vac, 5 秒, 耐受模式 5 sec, withstand mode (2) 440 Vac, 120 分钟, 耐受或安全失效模式 120min, withstand mode or safe failure mod	
预期短路电流 Prospective Short-circuit Current, Isccr (A)		300	
脱离器动作指示 Indication of Disconnecter Operation		LED 指示灯由亮变灭, AC 电源断开. LED 常态有保护时亮. LED indicator from light on to light off, and AC network cut-off. Under protected LED normally on.	
外壳防护等级 Ingress Protection Level		IP68 (2M)	
额定断开续流值 Follow current Interrupting Rating	L-N	320V/100A	
	N-G		

备注 1: 电涌保护器安装于受试设备后,
 依照 EN 61643-11 : 2012+A11, III类,
 或依照 IEC 61000-4-5 : 2014

- 测试波形: 复合波;
- 同一只产品同时满足.

差模: L-N, 10kV/5kA, 2 ohm
 共模: L-G / N-G, 10 kV / 833 A, 12 ohm

- 浪涌次数(对各耦合路径): 应分别在 0°, 90°, 180° 与 270°
 相角施加正、负极性各 5 次;
- 连续脉冲间的时间间隔: 1 分钟或更短;
- 耦合阻抗: 差模 18 μF · 共模 9 μF + 10 Ω。

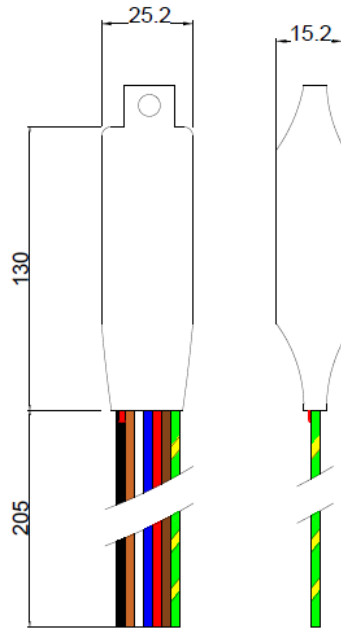
Note 1: After installed SPD in EUT,
 in according to EN 61643-11 : 2012+A11, class III,
 or in according to IEC 61000-4-5 : 2014

- test waveform: combination wave;
- the same sample be satisfied to.

Differential mode : L-N, 10kV/5kA, 2 ohm
 Common mode : L-G / N-G, 10 kV / 833 A, 12ohm

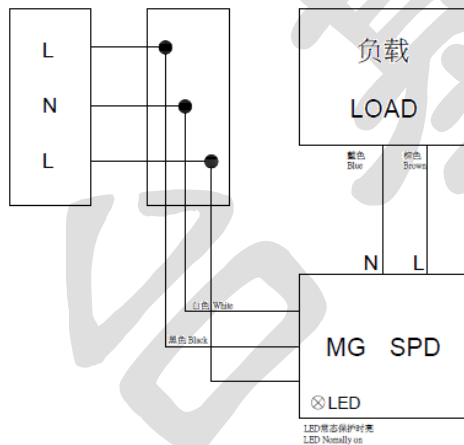
- number of impulses (for each coupling path): five positive and five
 negative impulses each at 0°, 90°, 180° and at 270°;
- time between successive impulses: 1 min or less;
- coupling impedance: differential mode 18 μF, common mode 9 μF + 10 Ω.

5 结构尺寸 Structure and Dimension

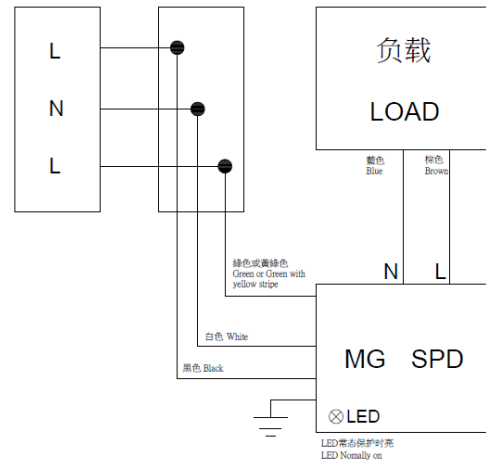


5.1 应用示意图 Application Schematic

串联接法 Series Connection 无对地 Without Ground
EZ10MG420M-LR



串联接法 Series Connection 有对地 With Ground
EZ10MG420M-G-LR



-以下无正文 END