

### 应用领域 Applications

户外和商业 LED 照明	Outdoor and Commercial LED Lighting
道路照明	Roadway lighting
交通灯	Traffic lighting
停车场照明	Parking garage lighting
隧道照明	Tunnel lighting
街道照明	Street lighting

### 技术参数 Specifications

产品型号 Product Model	标称系统电压 Nominal System Voltage Un	最大连续工作电压 Maximum Continuous Operating Voltage Uc	复合冲击波 Combination Impulse Wave Uoc (1.2 / 50 us) Icw (8 / 20 us) *备注 1 *Note 1	导线型式 Leads type	封装方式 Encapsulation type
				分离线缆 Separated wires	塑胶壳装 灌胶防水型 Plastic casing and potting, waterproof
EZ06M212DC-SW	12V DC	15V DC	6kV / 3kA	○	○
EZ06M224DC-SW	24V DC	30V DC	6kV / 3kA	○	○
EZ06M248DC-SW	48V DC	60V DC	6kV / 3kA	○	○

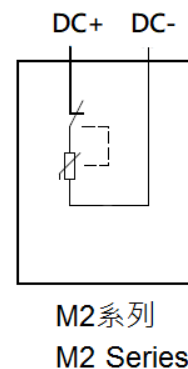
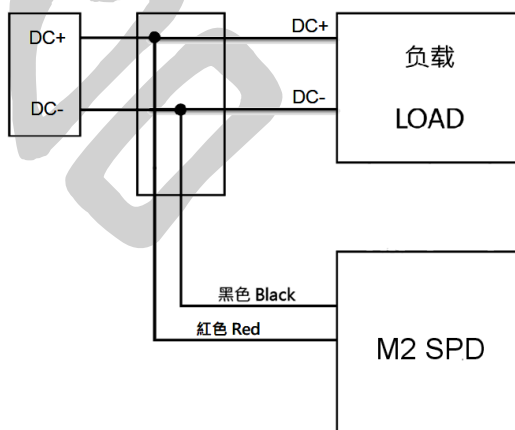
备注 1: 依照 IEC 61000-4-5: 2014,

- 测试波形: 复合波;
- 浪涌次数 (对各耦合路径): 施加正、负极性各 5 次;
- 连续脉冲间的时间间隔: 1 分钟或更短;

Note 1: In accordance with IEC 61000-4-5: 2014,

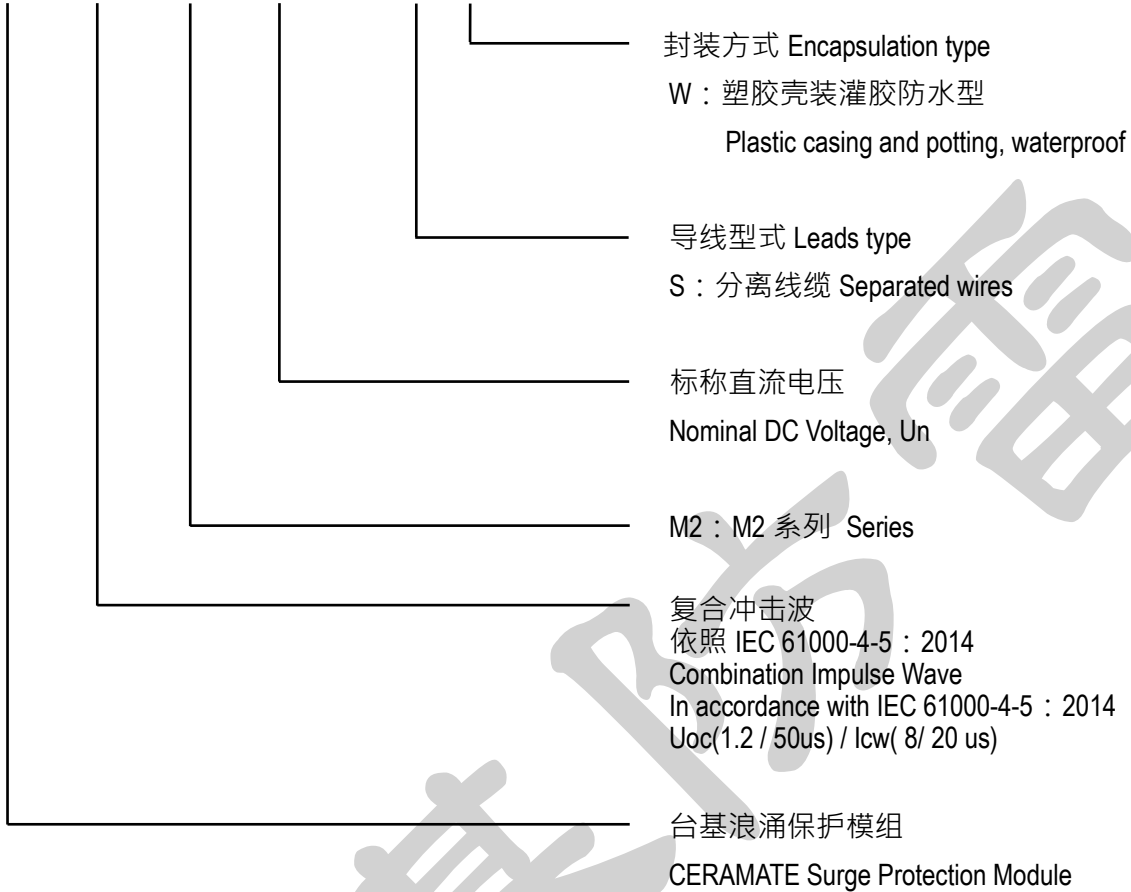
- test waveform: combination wave;
- number of impulses (for each coupling path): five positive and five negative impulses;
- time between successive impulses: 1 min or less;

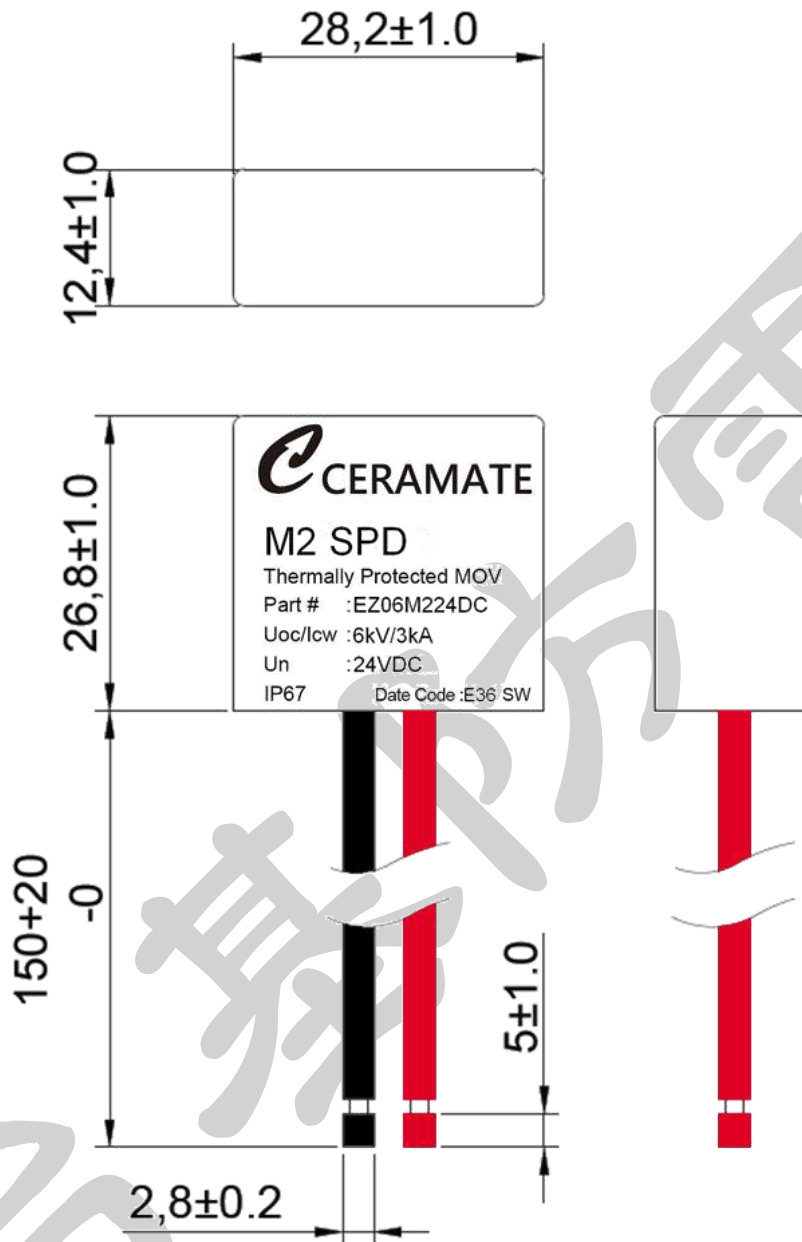
### 电路原理 Schematics



### 型号说明 Part Number System

**EZ** □□ **M2** □□ **DC-S** **W**



**尺寸 Dimensions (mm)**

**备注：**

1. 线规：AWG18 号线。  
 电线颜色：正极：红色，负极：黑色，线长： $150^{+20}_{-0}$  mm。
2. EZ06M2□□DC-SW：分离线缆，尾端  $5.0 \pm 1.0$  mm 割开不去皮。

**Notes：**

1. Wire Gauge：AWG18 wire.  
 Wire Color: Red: Positive, Black: Negative, Wire length:  $150^{+20}_{-0}$  mm.
2. EZ06M2□□DC-SW：Separated wires, cutting on  $5.0 \pm 1.0$  mm from tail terminals but not stripping.

包装 Packaging



-以下无正文 END